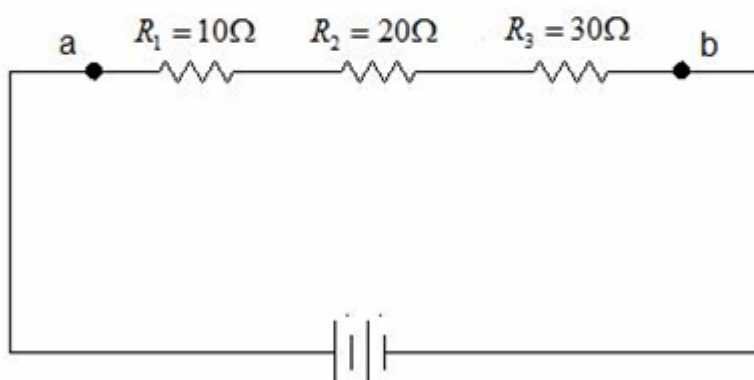
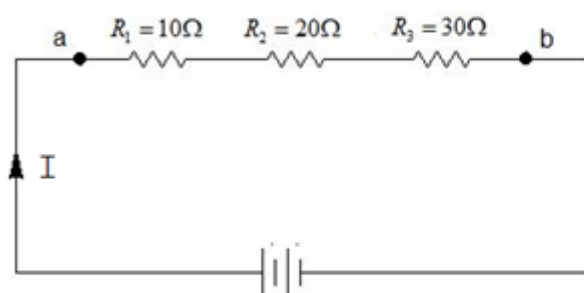


Ejercicio:

Calcular la resistencia equivalente entre los puntos a y b del siguiente circuito.

www.aulataller.es

**Solución:**

www.aulataller.es

Paso 1:

Las resistencias conectadas entre los puntos a y b se encuentran en **SERIE** pues todas ellas son recorridas por la misma intensidad.

Paso 2:

Por estar las resistencias conectadas en SERIE la expresión para el cálculo de la resistencia equivalente es:

$$R_T = R_1 + R_2 + R_3$$

Paso 3:

sustituimos datos ...

$$R_T = R_1 + R_2 + R_3$$

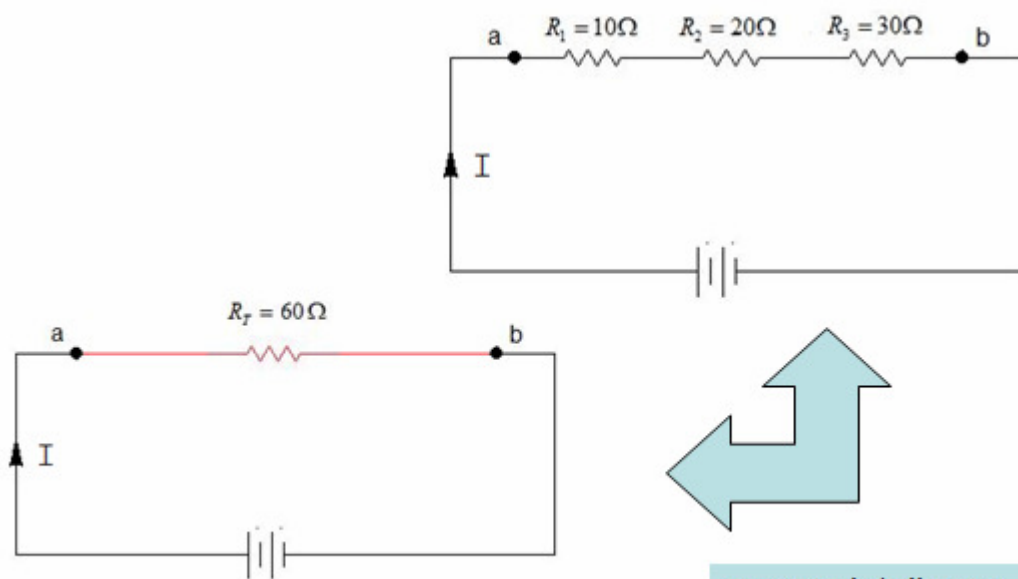
$$R_T = 10 + 20 + 30$$

Paso 4:

Realizamos cálculos ...

$$R_T = 10 + 20 + 30$$

$$R_T = 60 \Omega$$



www.aulataller.es